

RAVEN

termowentylator

model: ETW001



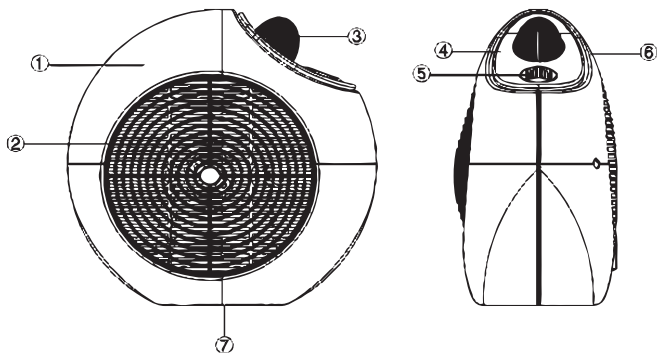
instrukcja obsługi

Gratulujemy zakupu naszego Urządzenia i witamy wśród Użytkowników produktów marki RAVEN!

Przed włączeniem i rozpoczęciem użytkowania uważnie przeczytaj instrukcję i zachowaj ją do wglądu.

Opis budowy termowentylatora ETW001:

1. Obudowa
2. Wylot powietrza
3. Pokrętko grzania
4. Panel kontrolny
5. Termostat
6. Uchwyt
7. Wyłącznik przechyłowy



Przed uruchomieniem termowentylatora (Urządzenia) i rozpoczęciem jego eksploatacji dokładnie przeczytaj instrukcję obsługi. Stosuj się do instrukcji obsługi przy każdym użyciu Urządzenia. Producent nie bierze odpowiedzialności za szkody wynikające z niewłaściwego lub niezgodnego z instrukcją użycia Urządzenia.

Niewłaściwe lub niezgodne z instrukcją użycie Urządzenia stwarza niebezpieczeństwo dla życia lub zdrowia.

ZALECENIA BEZPIECZEŃSTWA

- Przed użyciem należy przeczytać dokładnie instrukcję.
- rosimy zachować instrukcję obsługi Urządzenia na przyszłość. W razie przekazania Urządzenia innej osobie należy dołączyć do niego instrukcję obsługi.
- Urządzenie może być używane przez dzieci starsze niż 8 lat i osoby o ograniczonej zdolności fizycznej, czuciowej lub psychicznej lub osoby bez doświadczenia i wiedzy, jeżeli są one pod nadzorem lub korzystają z urządzenia bezpiecznie, zgodnie z instrukcją obsługi i rozumieją zagrożenia.
- Dzieci nie mogą bawić się Urządzeniem.
- Czyszczenie i konserwacja Urządzenia nie mogą być wykonane przez dzieci w wieku poniżej 8 lat i bez nadzoru osoby dorosłej.

- Dzieci w wieku od 3 do 8 lat mogą włączyć i wyłączyć urządzenie pod warunkiem, że urządzenie zostało ustawione lub zainstalowane poprawnie oraz pod nadzorem lub po poinstruowaniu w zakresie bezpiecznej obsługi i po zrozumieniu zagrożeń. Dzieci w wieku od 3 do 8 lat nie mogą podłączać wtyczki do gniazda, regulować i czyścić urządzenia ani wykonywać czynności konserwacyjnych.
- Dzieci poniżej 3 roku życia powinny przebywać pod ciągłym nadzorem, aby nie mogły dotknąć urządzenia.
- **OSTRZEŻENIE: niektóre elementy urządzenia mogą bardzo się nagrzać i spowodować poparzenia. Należy na to zwracać szczególną uwagę, gdy w pobliżu znajdują się dzieci oraz osoby o ograniczonej sprawności fizycznej, ruchowej czy psychicznej.**
- **OSTRZEŻENIE: aby wyeliminować niebezpieczeństwo niezamierzonego wyzerowania wyłącznika termicznego, nigdy nie podłączaj urządzenia do zewnętrznego urządzenia włączającego, np. wyłącznika czasowego, ani do obwodu, który jest regularnie włączany i wyłączany przez takie urządzenie.**
- **UWAGA: urządzenie nie jest wyposażone w czujnik do pomiaru temperatury w pomieszczeniu. Nie używaj Urządzenia w małych pomieszczeniach jeśli znajdują się w nim osoby, które nie są w stanie samodzielnie ich opuścić, chyba że zapewniony jest ciągły nadzór.**

- Urządzenie jest przeznaczone wyłącznie do użytku domowego i nie nadaje się do zastosowania w warunkach przemysłowych.
- Urządzenie jest zasilane elektrycznie, prądem zmiennym o napięciu 220–240 V~ 50 Hz. Przed podłączeniem Urządzenia do gniazdka sieci elektrycznej sprawdź, czy parametry sieci odpowiadają powyższym wymaganiom.
- Nie zanurzaj Urządzenia, przewodu zasilającego ani jego wtyczki w wodzie lub innej cieczy. Zanurzenie w wodzie lub innej cieczy może spowodować porażenie prądem.
- Uważaj, żeby przewód zasilający nie stykał się z ostrymi krawędziami oraz gorącymi powierzchniami, może to spowodować uszkodzenie przewodu zasilającego.
- Nie używaj Urządzenia, jeżeli wykazuje ono jakiegokolwiek oznaki uszkodzenia lub jeżeli zostało upuszczone na podłogę.
- W celu zapewnienia prawidłowej eksploatacji Urządzenia oraz zachowania wszelkich zasad bezpieczeństwa, naprawy Urządzenia, w tym wymiana przewodu zasilającego, muszą być przeprowadzane przez serwis producenta.
- Wyciągaj wtyczkę Urządzenia z gniazdka elektrycznego
 - po każdym użyciu Urządzenia,
 - w przypadkach jakichkolwiek podejrzeń dotyczących nieprawidłowego działania Urządzenia,
 - przed czyszczeniem i konserwacją Urządzenia.
- Wyjmując wtyczkę Urządzenia z gniazdka elektrycznego, należy zachować szczególną ostrożność i nie należy ciągnąć za przewód zasilający, lecz bezpośrednio za wtyczkę, przytrzymując drugą ręką gniazdko elektryczne.


- Nie dotykaj mokrymi rękami Urządzenia podłączonego do sieci elektrycznej ani gniazdek elektrycznych. Może to spowodować porażenie prądem elektrycznym.
- Nie wystawiaj Urządzenia na działanie deszczu lub wilgoci.
- Nie pozostawiaj pracującego Urządzenia bez nadzoru.
- Zawsze stawiaj Urządzenie na płaskiej i stabilnej powierzchni, najlepiej żaroodpornej, w bezpiecznej odległości od mebli lub innych sprzętów. Należy pozostawić co najmniej 50 cm wolnego miejsca od góry i po bokach oraz 120 cm z przodu Urządzenia.
- Nie przykrywaj Urządzenia, aby uniknąć jego przegrzania i ryzyka zaprószenia ognia.
- Przewód zasilający musi znajdować się w bezpiecznej odległości od otworów wlotowych i wylotowych Urządzenia.
- Nie stawiaj Urządzenia w bezpośrednim sąsiedztwie wanny, prysznica, basenu lub w miejscach, w których może dojść do kontaktu Urządzenia z wodą.
- Nie wkładaj żadnych, zwłaszcza metalowych przedmiotów do wewnątrz urządzenia, gdy jest podłączone do gniazdka sieci elektrycznej.
- Używanie Urządzenia w sposób i w celu sprzecznym z instrukcją obsługi może stanowić zagrożenie dla zdrowia oraz życia.

ZALECENIA OBSŁUGI

PRZED PIERWSZYM UŻYCIEM

Przed pierwszym użyciem ostrożnie rozpakuj Urządzenie i usuń wszystkie elementy opakowania.

INSTRUKCJA OBSŁUGI

1. Postaw Urządzenie na płaskiej i stabilnej powierzchni, najlepiej żaroodpornej, w bezpiecznej odległości od mebli lub innych sprzętów. Należy pozostawić co najmniej 50 cm wolnego miejsca od góry i po bokach oraz 120 cm z przodu Urządzenia.
2. Upewnij się, że pokrętło grzania jest ustawione w pozycji „0” (wyłączone).
3. Podłącz wtyczkę przewodu zasilającego do gniazdka elektrycznego.
4. Przekręć pokrętło grzania zgodnie z kierunkiem ruchu wskazówek zegara do wybranego ustawienia:
 -  zimny nawiew
 - I - niska moc grzania (1000 W),
 - II - wysoka moc grzania (2000 W)
5. Nastaw żdaną temperaturę przy pomocy pokrętła termostatu . Termostat będzie załączał/wyłączał Urządzenie utrzymując żdaną temperaturę.
6. Aby wyłączyć Urządzenie, przekręć pokrętło grzania w pozycję „0” i wyjmij wtyczkę przewodu zasilającego z gniazdka elektrycznego



OSTRZEŻENIE! NIE ZAKRYWAĆ!

Nie przykrywaj Urządzenia, aby uniknąć jego przegrzania i ryzyka zaprószenia ognia.

WSKAZÓWKI DOTYCZĄCE OBSŁUGI

- Aby uzyskać idealną temperaturę należy: przekręcić pokrętko termostatu do oporu w kierunku zgodnym z ruchem wskazówek zegara. Gdy zostanie uzyskana żądana temperatura powoli przekręć pokrętko w kierunku przeciwnym do ruchu wskazówek zegara, aż do momentu wyłączenia się termowentylatora. Termostat będzie załączał / wyłączał Urządzenie, utrzymując żądaną temperaturę.
- Podczas pierwszego uruchomienia termowentylatora może pojawić się odczuwalny zapach. Zjawisko to ustąpi po chwili.
- W Urządzeniu jest wbudowany bezpiecznik zabezpieczający je przed przegrzaniem i który, wyłącza automatycznie element grzejny. Aby wznowić pracę Urządzenia należy wyłączyć Urządzenie, odłączyć przewód zasilający z sieci i odczekać około 10 minut do ostygnięcia.
- Urządzenie jest wyposażone w przechyłowy wyłącznik powodujący wyłączenie Urządzenia w razie jego przewrócenia.

CZYSZCZENIE I KONSERWACJA

1. Przed przystąpieniem do czyszczenia Urządzenia, odłącz je od sieci elektrycznej i odczekaj do jego całkowitego ostygnięcia.
2. Obudowę Urządzenia przetrzyj zwilżoną ściereczką, a następnie wytrzyj do sucha.
3. Jeżeli Urządzenie nie będzie używane przez dłuższy okres czasu (np. latem), zaleca się zapakowanie Urządzenia w oryginalne opakowanie lub inne opakowanie chroniące je przed kurzem i przechowywanie w suchym i chłodnym miejscu.

Uwaga!

Do mycia obudowy nie używaj silnych detergentów w postaci emulsji, mleczka, pasty itp. ani materiałów ściernych, które mogą m.in. usunąć naniesione informacyjne symbole graficzne, takie jak podziałki, oznaczenia, znaki ostrzegawcze itp.

Uwaga!

Nie zanurzaj wtyczki, przewodu zasilającego lub korpusu Urządzenia w wodzie lub innych płynach.

Nieprzestrzeganie zasad użytkowania i konserwacji Urządzenia zawartych w instrukcji obsługi może prowadzić do jego uszkodzenia, nieprawidłowego funkcjonowania oraz skrócenia okresu jego eksploatacji.

DANE TECHNICZNE



Model: ETW001

Nazwa: Raven

Produkt: termowentylator

Zasilanie: 220–240 V~

Częstotliwość: 50 Hz

Moc znamionowa: 1800 - 2000 W

Klasa ochronności : druga (wzmocniona izolacja)

Zestaw: termowentylator, instrukcja obsługi z kartą gwarancyjną

DEKLARACJA CE

Urządzenie zostało zaprojektowane, wyprodukowane i wprowadzone na rynek zgodnie z wymaganiami dyrektyw 2014/35/UE (LVD), 2014/30/UE (EMC) oraz 2009/125/WE (ERP) i dlatego wyrób został oznakowany znakiem CE oraz została wystawiona dla niego deklaracja zgodności udostępniana organom nadzorującym rynek.

PRAWIDŁOWA UTYLIZACJA PRODUKTU



Takie oznakowanie informuje, że sprzęt ten po okresie jego użytkowania nie może być umieszczany łącznie z innymi odpadami pochodzącymi z gospodarstwa domowego. Użytkownik jest zobowiązany do oddania Urzędzeniu prowadzącym zbieranie zużytego sprzętu elektrycznego i elektronicznego. Prowadzący zbieranie, w tym lokalne punkty zbiórki, sklepy oraz gminne jednostki, tworzą odpowiedni system umożliwiający oddanie tego sprzętu. Właściwe postępowanie ze zużytym sprzętem elektrycznym i elektronicznym przyczynia się do uniknięcia szkodliwych dla zdrowia i środowiska naturalnego konsekwencji, wynikających z obecności składników niebezpiecznych oraz niewłaściwego składowania i przetwarzania takiego sprzętu. W Urzędzeniu ograniczono niektóre substancje mogące negatywnie oddziaływać na środowisko w okresie użytkowania tego produktu oraz po jego zużyciu.

Symbol ten oznacza, że elementy opakowania nim oznaczone nadają się do recyklingu. Po rozpakowaniu Urzędzenia prosimy o usunięcie elementów jego opakowania w sposób niezagrażający środowisku.



RAVEN

NAZWA SPRZĘTU

termowentylator

TYP / MODEL

ETW001

NR PARTII

DATA SPRZEDAŻY

NR RACHUNKU

PODPIS I PIECZĄTKA
SPRZEDAWCY

karta gwarancyjna

WARUNKI GWARANCJI

- 1. Nikyo Polska Sp. z o.o. z siedzibą w Duchnicach, adres: ul. Ożarowska 40/42, 05-850 Duchnice, Polska, udziela nabywcy termowentylatora RAVEN ETW001 (Produkt) 24-miesięcznej gwarancji na wolne od wad funkcjonowanie Produktu, licząc od daty nabycia Produktu przez nabywcę. Paragon lub faktura, wystawione przez sprzedawcę, potwierdzają datę nabycia Produktu.**
- Gwarancja obowiązuje i jest stosowana na terytorium Rzeczypospolitej Polskiej.
- Gwarant, w zakresie udzielonej gwarancji, zobowiązuje się usunąć na własny koszt wszelkie wady Produktu, z wyjątkiem wymienionych w pkt 6 i 7 poniżej. Usunięcie wad będzie następować poprzez wymianę wadliwego Produktu na nowy, wolny od wad, w terminie nie dłuższym niż 21 dni roboczych od zgłoszenia przez nabywcę wadliwości Produktu.
- W celu skorzystania z gwarancji nabywca jest zobowiązany zgłosić wadliwość Produktu w punkcie sprzedaży, w którym Produkt został nabyty, oraz dostarczyć tam wadliwy Produkt. Przeznaczony do wymiany Produkt powinien zostać dostarczony kompletny oraz z załączoną kartą gwarancyjną.
- Produkt wolny od wad zostanie, na koszt Gwaranta, dostarczony do punktu sprzedaży, w którym Produkt został nabyty, w terminie określonym w pkt 3 powyżej.
- Gwarancja nie obejmuje wad Produktu spowodowanych przez nabywcę lub wynikających z:
 - używania lub instalacji Produktu w sposób niezgodny z instrukcją obsługi,
 - niewłaściwego przechowywania lub konserwacji Produktu,
 - napraw lub przeróbek Produktu wykonywanych przez osoby nieuprawnione,
 - dostania się do wnętrza płynów lub ciał obcych na skutek używania Produktu w sposób niezgodny z instrukcją obsługi,
 - wyładowań atmosferycznych i spięć w sieci zasilającej.
- Gwarancja nie obejmuje także czynności przewidzianych w instrukcji obsługi, do których wykonania zobowiązany jest nabywca we własnym zakresie i na własny koszt, np. zainstalowanie Produktu, konserwacja Produktu.
- Postanowienia gwarancji nie wyłączają, nie ograniczają ani nie zawieszają uprawnień nabywców (konsumentów), wynikających z powszechnie obowiązujących przepisów prawa, w tym przepisów o rękojmi za wady rzeczy sprzedanej.
- Karta gwarancyjna jest ważna, jeżeli posiada podpis sprzedawcy i datę sprzedaży potwierdzoną pieczęcią firmy lub jednostki handlowej oraz podpis klienta. Karta gwarancyjna nie może zawierać skreśleń i poprawek.
- Duplikat karty gwarancyjnej może być wydany na pisemną prośbę po przedstawieniu przez użytkownika dowodu zakupu.
- Uzyskanie szczegółowych informacji na temat Produktu, w tym zasad i trybu postępowania gwarancyjnego, możliwe jest pod numerem telefonu 22 721 75 20 lub adresem e-mail serwis@nikyo.pl, w dni robocze, w godzinach od 10 do 16.

Akceptuję warunki niniejszej gwarancji

.....
(czytelny podpis kupującego)

PRODUCENT I DYSTRYBUTOR:

Nikyo Polska Sp. z o.o.

ul. Ożarowska 40/42

05-850 Duchnice, Polska

www.nikyo.pl